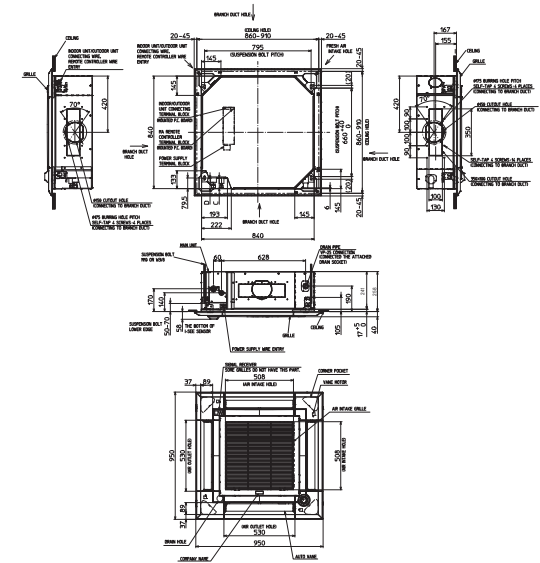
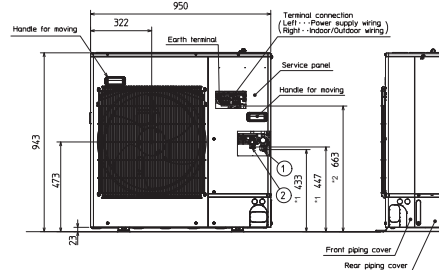
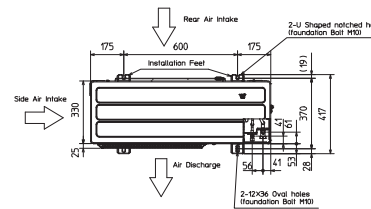


Productfiche

PUZ-ZM71VHA2 | MSDD-50TR2 | 2 x (PLA-ZM35EA2 + PLP-6EALM2)



Buitenunit		PUZ-ZM71VHA2		
Binnenunit		2 x PLA-ZM35EA2		
Set	Koeling	Nominale capaciteit	kW 7,1 (3,3~8,1)	
		Opgenomen vermogen	kW 1,69	
		SEER of $\eta_{s,e,c}$ Seizoensenergieklasse	7,4 A++	
		Jaarlijks energieverbruik	kWh 336	
	Verwarming	Nominale capaciteit	kW 8,0 (3,5~10,2)	
Opgenomen vermogen		kW 1,86		
SCOP of $\eta_{s,h}$ Seizoensenergieklasse		4,6 A++		
Jaarlijks energieverbruik		kWh 1.430		
Specificaties	Afmetingen (B x D x H)	mm 950 x 330 x 943		
		Gewicht	kg 67,0	
	Koeling	Geluidsvermogen	dB(A) 67	
		Geluidsdruk	dB(A) 47	
		Luchtvolume	m ³ /u 3.300	
		Toepassingsgebied	°C -15~46	
	Verwarming	Geluidsdruk	dB(A) 49	
		Luchtvolume	m ³ /u 3.300	
		Toepassingsgebied	°C -20~+21	
Buitenunit	Koeltechnische gegevens	Diameter vloeistof- & gasleiding	" 3/8 - 5/8	
		Maximale leidinglengte	m 55	
		Maximaal hoogteverschil	m 30	
		Koelmiddel	R32	
		Hoeveelheid koelmiddel	kg 2,8	
		CO ₂ -equivalent	ton 1,890	
		Koelmiddelvoervulling voor	m 30	
		Navulhoeveelheid koelmiddel	g/m 40	
		Maximale koelmiddelvulling	kg 3,6	
		CO ₂ -equivalent bij max. koelmiddelvulling	ton 2,430	
Elektrische gegevens	Voedingsspanning	V;f;Hz 230;1;50		
	Voedingskabel	mm ² 3G 4		
	Afzekering	A 25		
Binnenunit	Specificaties	Afmetingen (B x D x H)	mm 840 x 840 x 258	
		Gewicht	kg 21,0	
		Koeling	Geluidsvermogen	dB(A) 51
			Geluidsdruk	dB(A) 26-28-29-31
	Verwarming	Geluidsdruk	dB(A) 26-28-29-31	
		Luchtvolume	m ³ /u 660-780-900-960	
	Specificaties rooster	Beschikbare statische druk	Pa 0	
		Afmetingen (B x D x H)	mm 950 x 950 x 40	
	Elektrische gegevens	Gewicht	kg 5,0	
		Voedingsspanning	V;f;Hz Via de buitenunit	
Voedingskabel		mm ² -		
Afzekering		A -		
	Communicatiekabel	mm ² 4G 2,5		



Fiche produit

PUZ-ZM71VHA2 | MSDD-50TR2 | 2 x (PLA-ZM35EA2 + PLP-6EALM2)



Unité extérieure		PUZ-ZM71VHA2	
Unité intérieure		2 x PLA-ZM35EA2	
Set	Froid	Capacité nominale	kW 7,1 (3,3~8,1)
		Puissance absorbée	kW 1,69
		SEER ou $\eta_{s,e}$ Classe énergétique saisonnier	7,4 A++
		Consommation annuelle d'énergie	kWh 336
		Capacité nominale	kW 8,0 (3,5~10,2)
Set	Chauffage	Puissance absorbée	kW 1,86
		SCOP ou $\eta_{s,h}$ Classe énergétique saisonnier	4,6 A++
		Consommation annuelle d'énergie	kWh 1.430
		Puissance à -10°C	kW 4,9 (2,1~6,2)
		Dimensions (L x P x H)	mm 950 x 330 x 943
Spécifications	Froid	Poids	kg 67,0
		Puissance acoustique	dB(A) 67
		Pression acoustique	dB(A) 47
		Débit d'air	m³/h 3.300
		Plage de fonctionnement	°C -15~46
	Chauffage	Pression acoustique	dB(A) 49
		Débit d'air	m³/h 3.300
		Plage de fonctionnement	°C -20~+21
		Diamètre conduite liquide & gaz	" 3/8 - 5/8
		Longueur maximale	m 55
Données frigorifiques	Dénivellation maximale	m 30	
	Type de fluide frigorigène	R32	
	Précharge de fluide frigorigène	kg 2,8	
	Équivalent CO ₂	tonnes 1,890	
	Précharge de fluide frigorigène pour	m 30	
	Volume de mise à niveau du fluide frigorigène	g/m 40	
	Charge de fluide frigorigène maximale	kg 3,6	
	Équivalent CO ₂ en charge maximale	tonnes 2,430	
Données électriques	Alimentation électrique	V;ph;Hz 230;1;50	
	Câble d'alimentation	mm² 3G 4	
	Taille de fusible recommandée	A 25	
Spécifications	Froid	Dimensions (L x P x H)	mm 840 x 840 x 258
		Poids	kg 21,0
		Puissance acoustique	dB(A) 51
		Pression acoustique	dB(A) 26-28-29-31
		Débit d'air	m³/h 660-780-900-960
Spécifications grille	Chauffage	Pression acoustique	dB(A) 26-28-29-31
		Débit d'air	m³/h 660-780-900-960
		Pression statique disponible	Pa 0
		Dimensions (L x P x H)	mm 950 x 950 x 40
		Poids	kg 5,0
Données électriques	Alimentation électrique	V;ph;Hz Via l'unité extérieure	
	Câble d'alimentation	mm² -	
	Taille de fusible recommandée	A -	
	Câble de communication	mm² 4G 2,5	

